



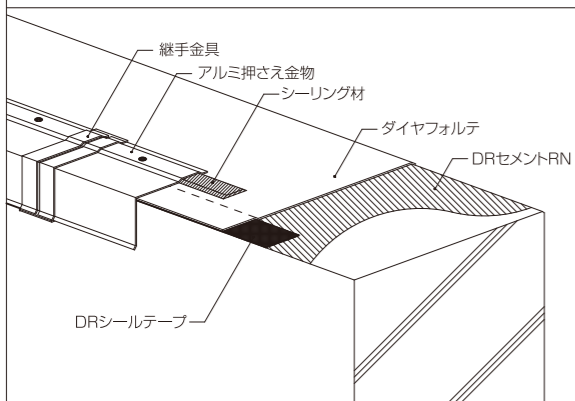
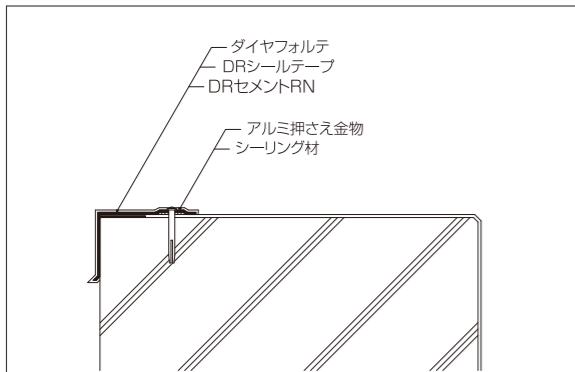
ダイヤフォルテ 《各部納まり図例》



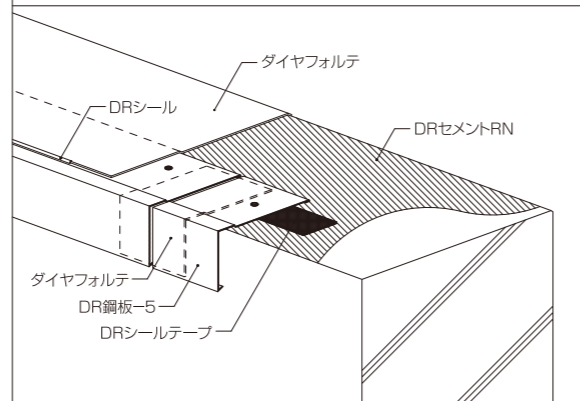
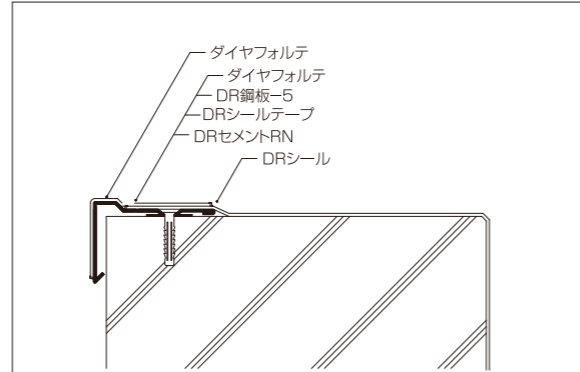
パラペット天端

※DRセメントAは強風が予想される場合、必要に応じて使用してください。
 ※DR鋼板は防水下地及び納まり等に適した形状を選定してください。

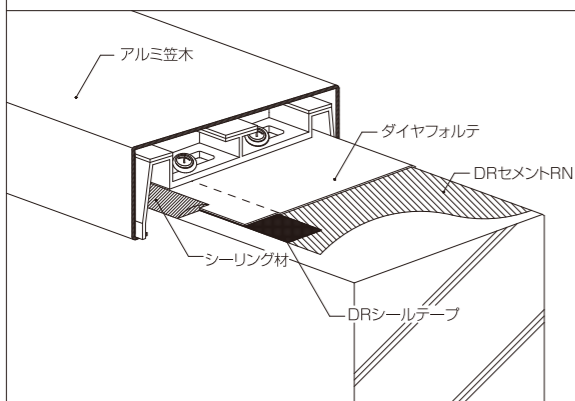
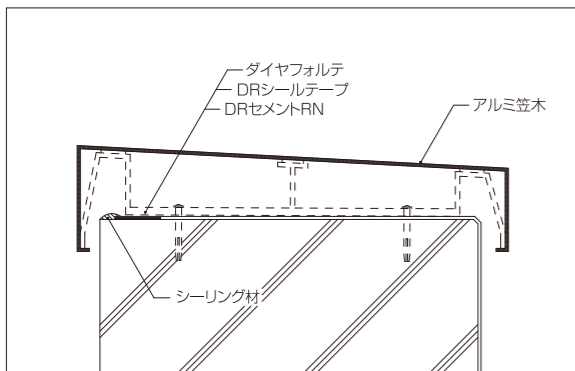
接着工法 押さえ金物使用



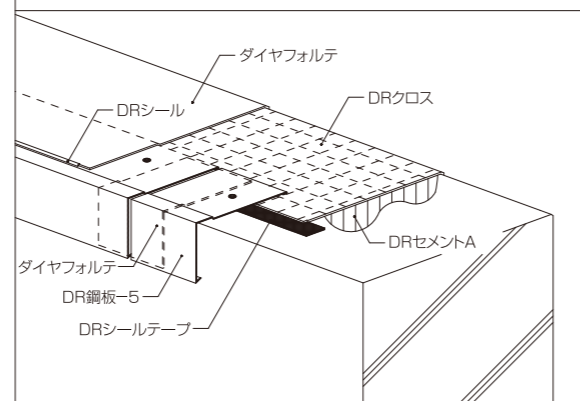
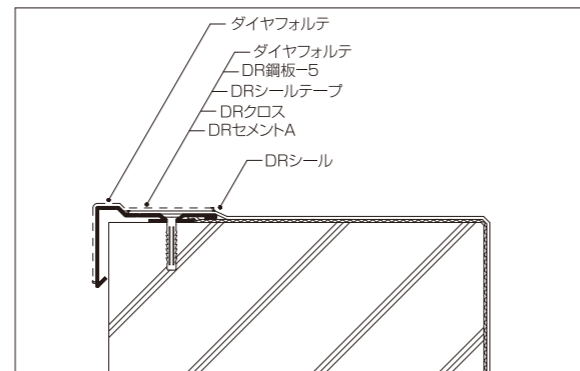
接着工法 DR鋼板使用



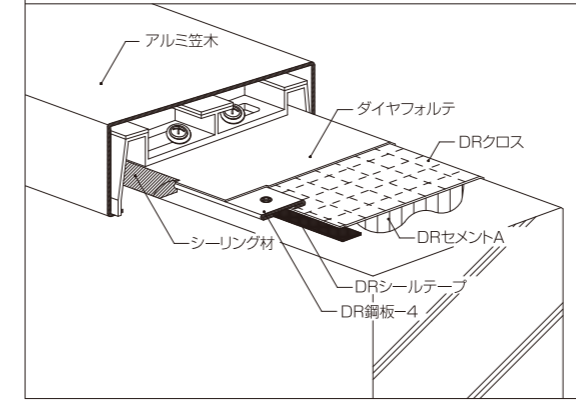
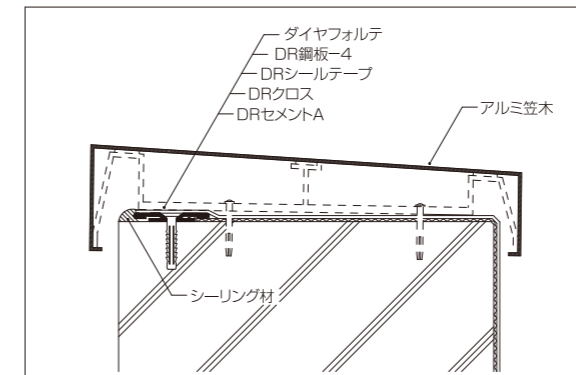
接着工法 笠木使用



固定工法 DR鋼板使用

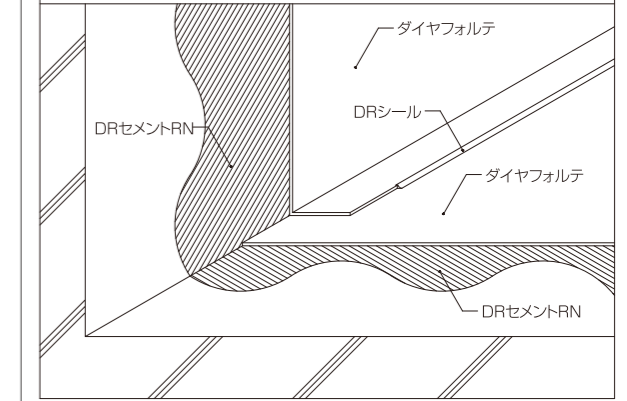
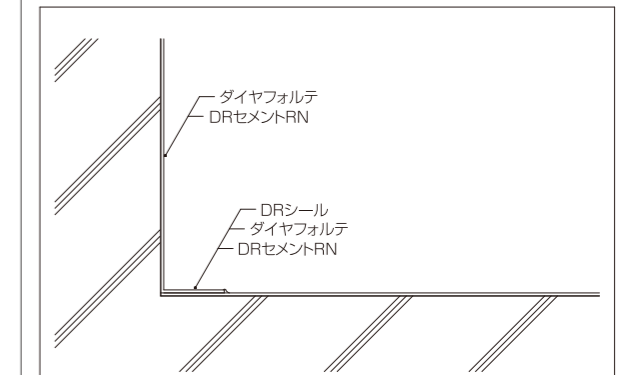


固定工法 笠木使用

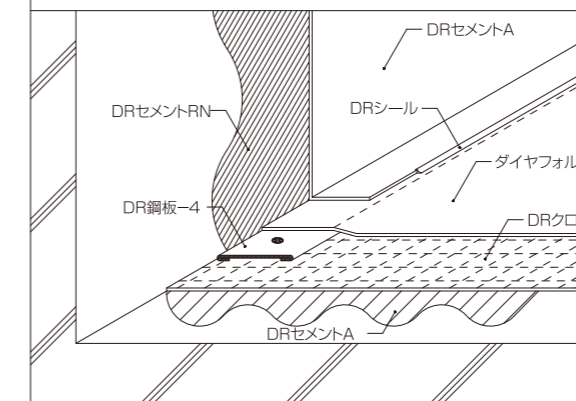
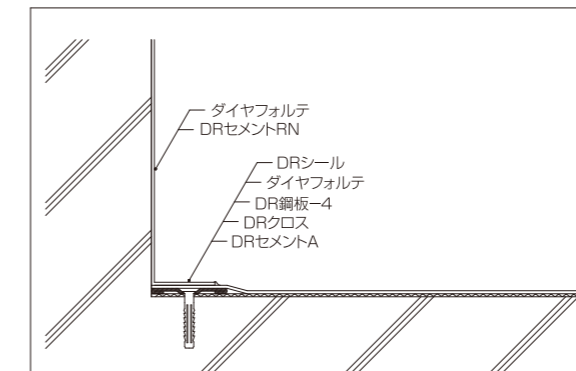


入隅

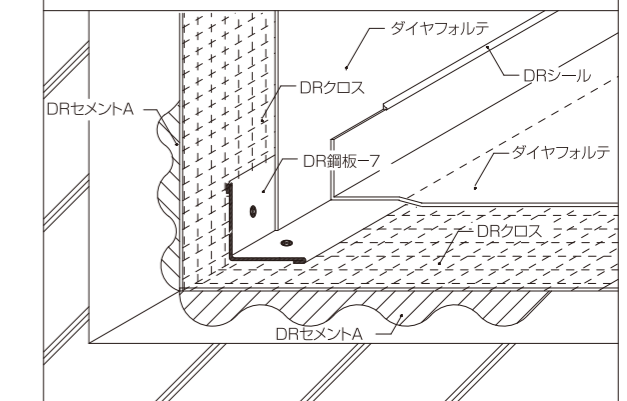
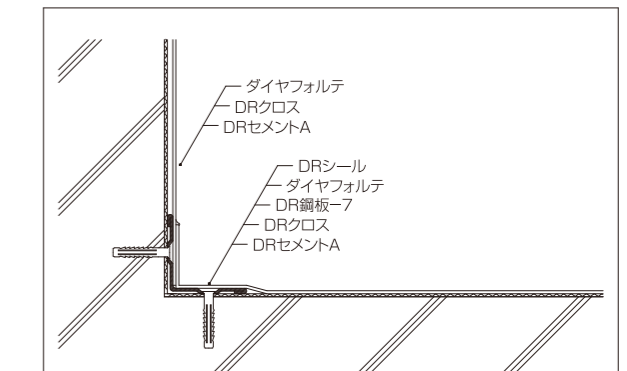
平場:接着工法 立上り面:接着工法



平場:固定工法 立上り面:接着工法

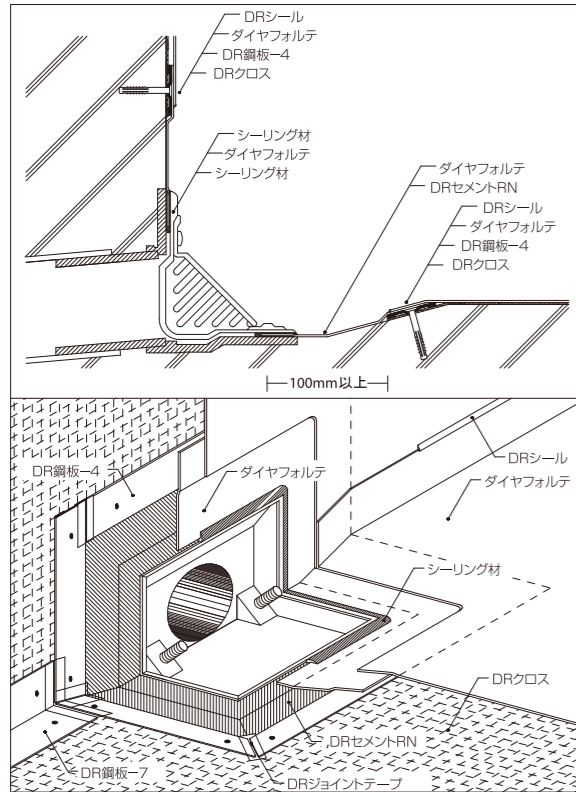


平場:固定工法 立上り面:固定工法



排水ドレイン

横型シート防水用鋳鉄製ドレイン使用 平場：固定工法
立上り面：固定工法



横型改修用ドレイン使用 平場：固定工法
立上り面：固定工法



脱気筒

平場：接着工法

平場：固定工法

基礎

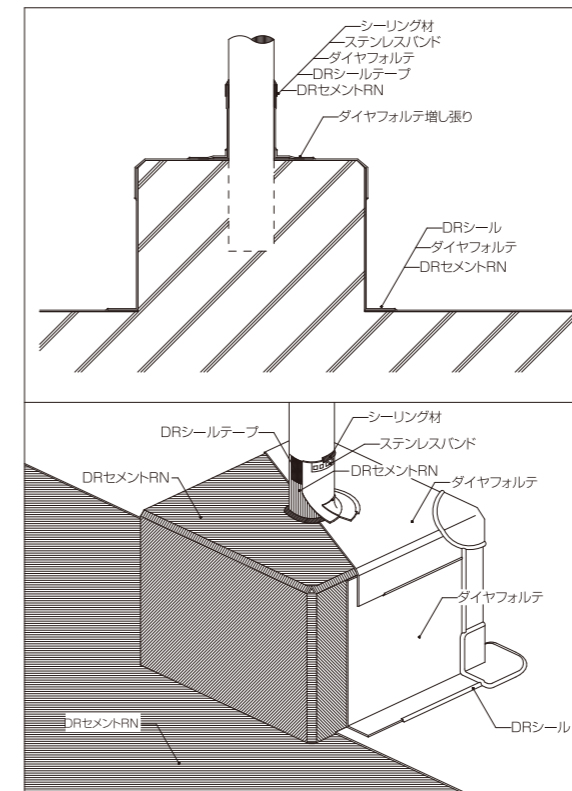
※ 塩ビ防水層とウレタン塗膜防水層の重ね合わせ部は、100mm以上確保し塩ビ用プライマーを塗布して下さい。

平場：接着工法 基礎：ウレタン塗膜防水

平場：固定工法 基礎：ウレタン塗膜防水

平場：接着工法 基礎：接着工法

平場：固定工法 基礎：接着工法



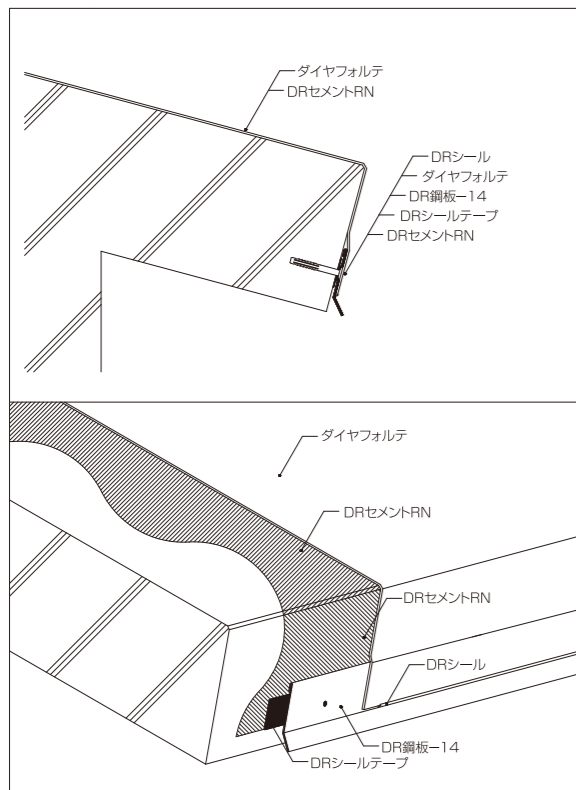
シーリング材
ステンレスバンド
ダイヤフォルテ
DRシールテープ
DRセメントRN

DRシール
ダイヤフォルテ
DR鋼板-4
DRクロス
DRセメントA

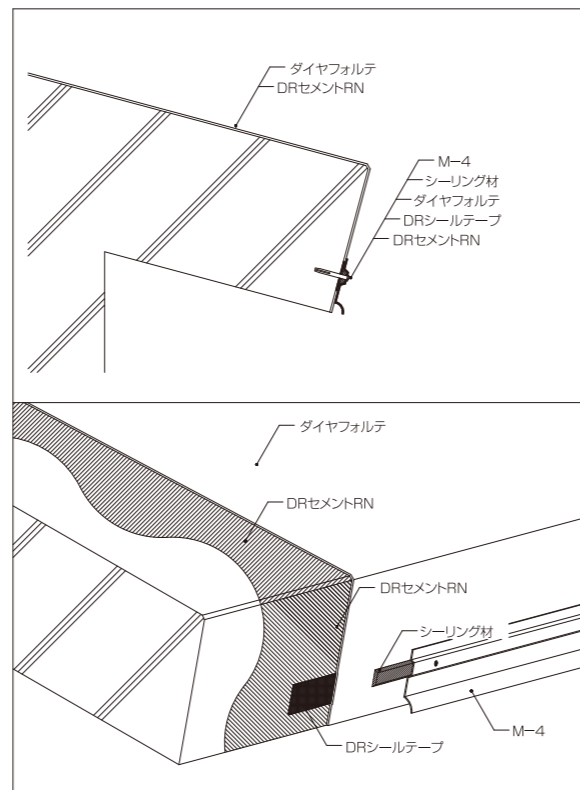


軒先

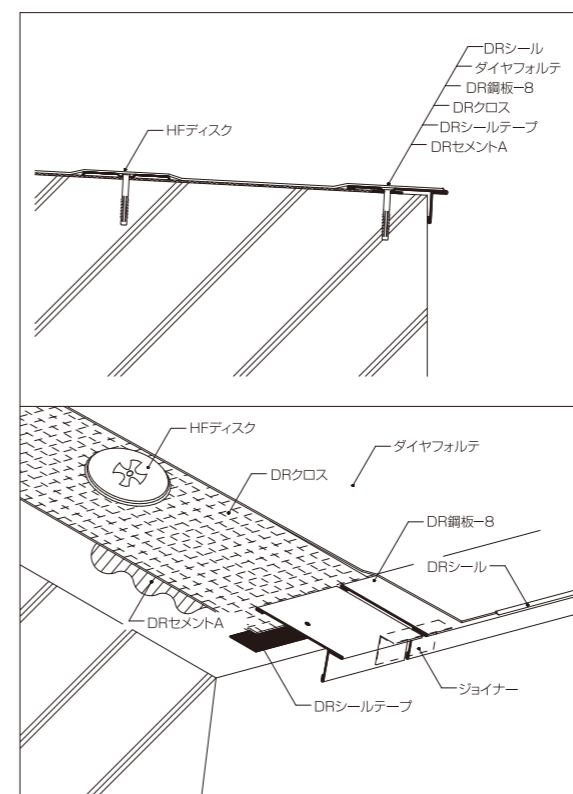
接着工法 シートを張り下ろしてDR鋼板使用



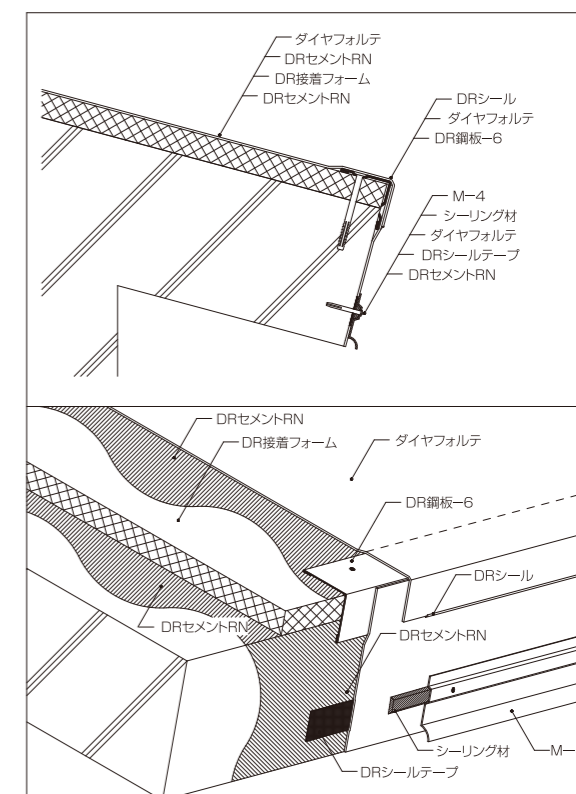
接着工法 シートを張り下ろして押え金物使用



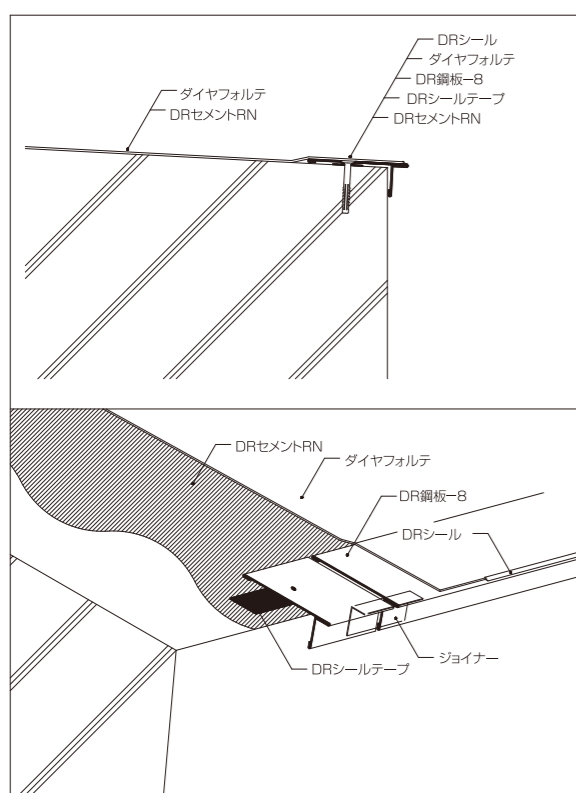
固定工法 DR鋼板使用



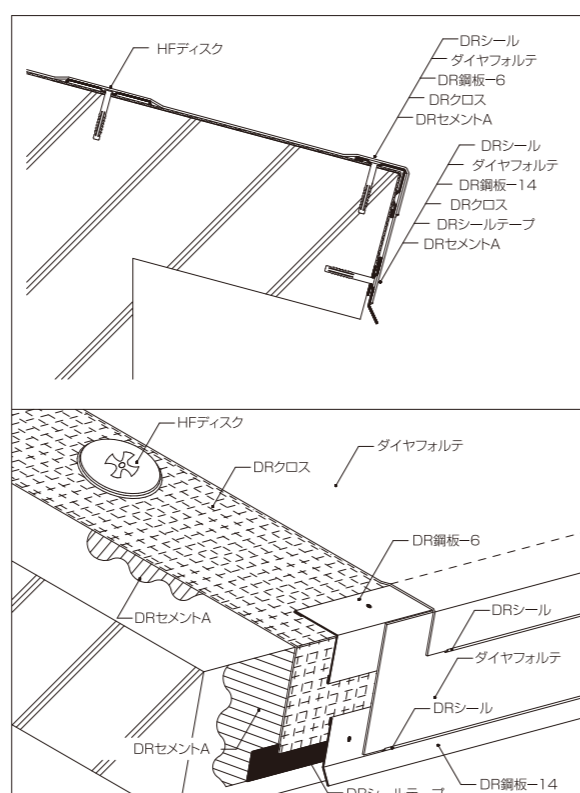
接着工法：シートを張り下ろして押え金物使用



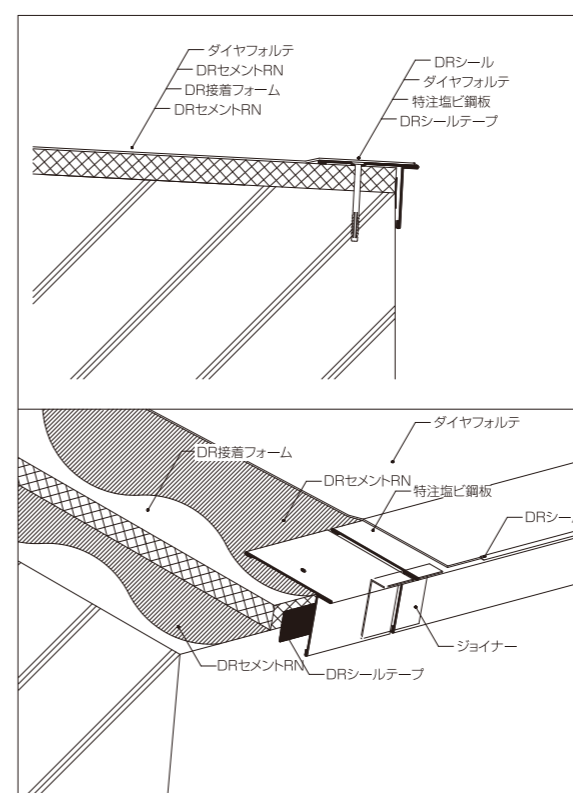
接着工法 DR鋼板使用



固定工法 シートを張り下ろしてDR鋼板使用



接着工法 特注DR鋼板使用



固定工法 特注DR鋼板使用

